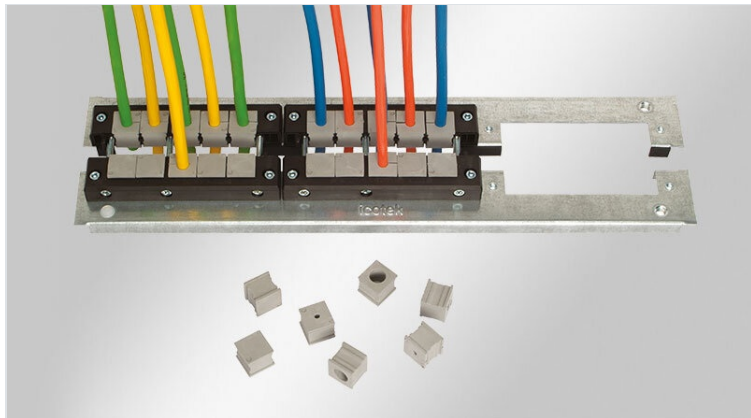


KDR 2 Schaltschrank-Bodenblech, geteilt

für Schaltschränke Rittal VX25 und Rittal TS 8 / IP54



IP54

RoHS
compliant

REACH
COMPLIANCE

Made in
Germany

Die 2-teiligen Bodenbleche KDR 2 sind bereits mit Ausschnitten für die mittig teilbaren [Kabeleinführungssysteme KEL 24](#) bzw. [KEL-JUMBO](#) versehen.

Die Befestigungsgewinde für die KEL-Rahmen sind bereits integriert.

Während der Montage verfügt der Anwender über nahezu die gesamte Schaltschrankbodenfläche, um alle Leitungen einzuziehen. Da um die Leitungen herum gebaut wird, ist eine nachträgliche Montage ohne Abklemmen der Leitungen jederzeit möglich.

Das Bodenblech KDR 2 ist für Rittal Schaltschränke TS8 & VX25 ausgelegt. Andere Größen sind auf Anfrage ebenfalls lieferbar.

Technische Daten

Schutzart IP (EN 60529)	IP54
Material	Stahl, verzinkt

Vorteile

- Während der Montage nahezu gesamte Schaltschrankbodenfläche verfügbar
- Sehr große Stecker mühelos einführbar
- Nachträgliche Montage möglich
- Keine Blecharbeiten notwendig
- Nicht benötigte Ausschnitte können nur mit Blindplatten vom Typ BPM verschlossen werden

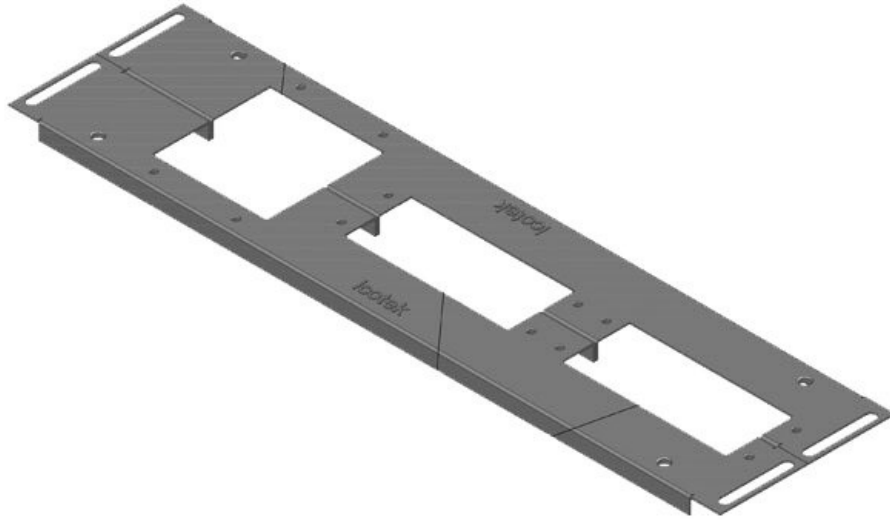
Produktvarianten & Grössen

KDR2-VX25-600-44400



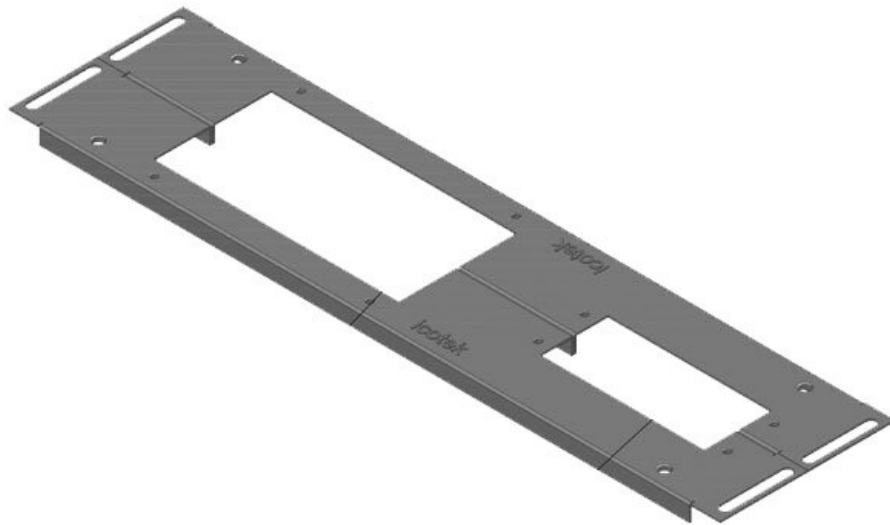
Artikelnummer	44400	Für	600 mm
EAN	4251269320	Schrankbreite	
	262	Lichtes Mass	452 mm
Verpackungseinheit	1	der	
Länge	488 mm	Bodenöffnung	
Breite	100 mm	Passend für	3 x KEL 24
Höhe	12 mm	Kabeleinführung:	
Gesamtlänge	488 mm	Passend für	Rittal VX25
Bodenblech		Gehäuse	

KDR2-VX25-600-44401



Artikelnummer	44401	Für	600 mm
EAN	4251269320	Schrankbreite	
	279	Lichtes Mass	452 mm
Verpackungseinheit	1	der	
Länge	488 mm	Bodenöffnung	
Breite	120 mm	Passend für	2 × KEL 24, 1
Höhe	12 mm	Kabeleinführung	× KEL-JUMBO
Gesamtlänge	488 mm	gen:	1
Bodenblech		Passend für	Rittal VX25
		Gehäuse	

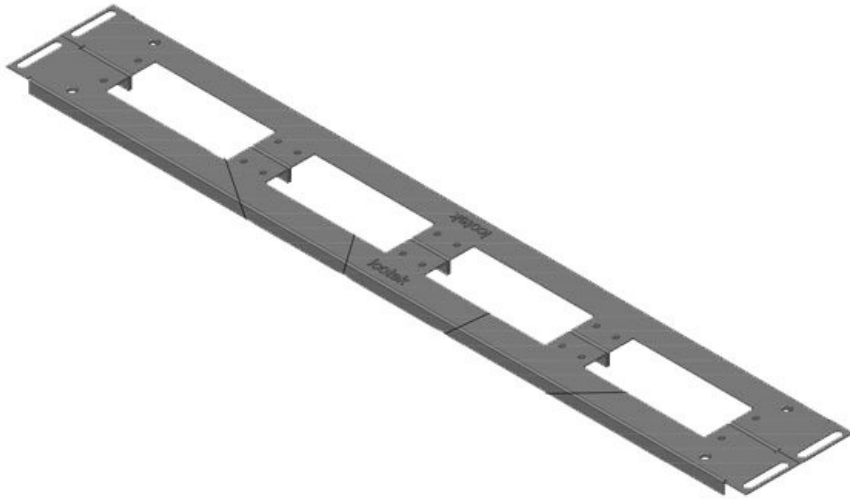
KDR2-VX25-600-44402



Artikelnummer	44402	Für	600 mm
EAN	4251269320	Schrankbreite	
	286	Lichtes Mass	452 mm
Verpackungseinheit	1	der	
Länge	488 mm	Bodenöffnung	
Breite	120 mm	Passend für	1 × KEL 24, 1
Höhe	12 mm	Kabeleinführung	× KEL-JUMBO
Gesamtlänge	488 mm	gen:	2
Bodenblech		Passend für	Rittal VX25
		Gehäuse	

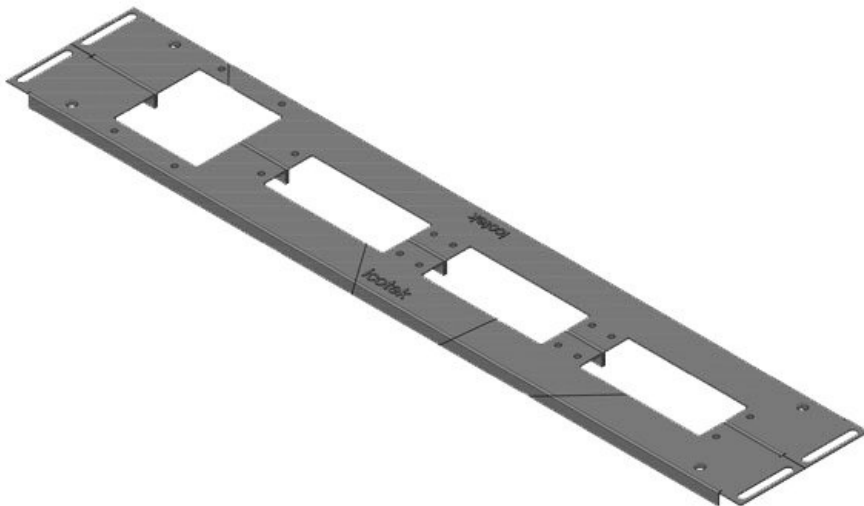
KDR2-VX25-800-44403

Artikelnummer	44403	Für	800 mm
EAN	4251269320	Schrankbreite	
	293	Lichtes Mass	652 mm
Verpackungsei	1	der	
nheit		Bodenöffnung	
Länge	688 mm	Passend für	4 × KEL 24
Breite	100 mm	Kabeleinführung	
Höhe	12 mm	gen:	
Gesamtlänge	688 mm	Passend für	Rittal VX25
Bodenblech		Gehäuse	

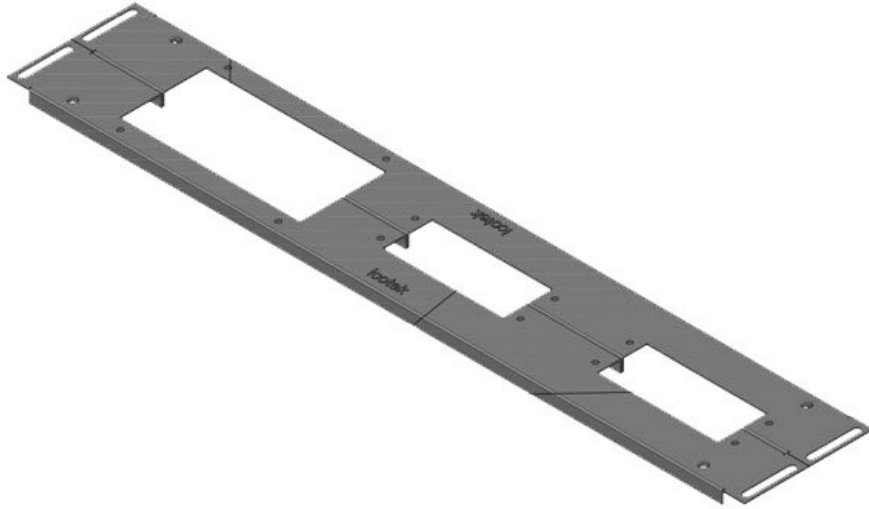


KDR2-VX25-800-44404

Artikelnummer	44404	Für	800 mm
EAN	4251269320	Schrankbreite	
	309	Lichtes Mass	652 mm
Verpackungsei	1	der	
nheit		Bodenöffnung	
Länge	688 mm	Passend für	3 × KEL 24, 1
Breite	120 mm	Kabeleinführung	× KEL-JUMBO
Höhe	12 mm	gen:	1
Gesamtlänge	688 mm	Passend für	Rittal VX25
Bodenblech		Gehäuse	



KDR2-VX25-800-44405



Artikelnummer	44405	Für	800 mm
EAN	4251269320	Schrankbreite	
	316	Lichtes Mass	652 mm
Verpackungseinheit	1	der	
Länge	688 mm	Bodenöffnung	
Breite	120 mm	Passend für	2 x KEL 24, 1
Höhe	12 mm	Kabeleinführung	x KEL-JUMBO
Gesamtlänge	688 mm	gen:	2
Bodenblech		Passend für	Rittal VX25
		Gehäuse	

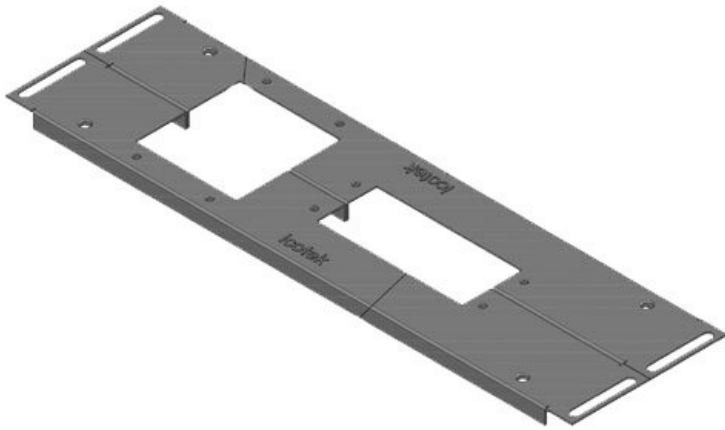
KDR2-VX25-1000-44406



Artikelnummer	44406	Für	1.000 mm
EAN	4251269320	Schrankbreite	
	323	Lichtes Mass	402 mm
Verpackungseinheit	1	der	
Länge	438 mm	Bodenöffnung	
Breite	100 mm	Mittelstrebe	ja
Höhe	12 mm	Passend für	2 x KEL 24
Gesamtlänge	438 mm	Kabeleinführung	
Bodenblech		gen:	
		Passend für	Rittal VX25
		Gehäuse	

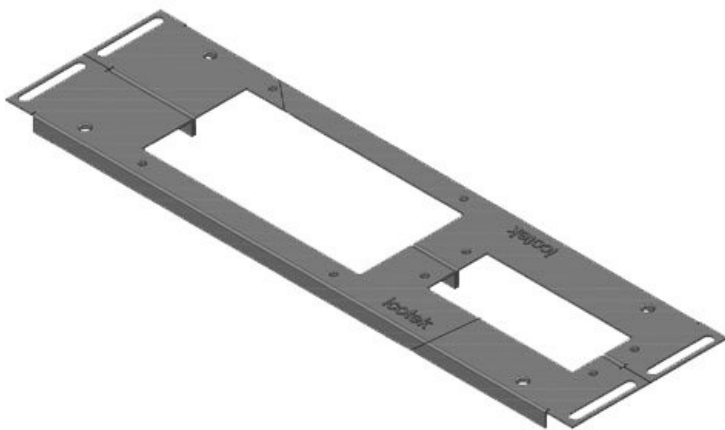
KDR2-VX25-1000-44407

Artikelnummer	44407	Für	1.000 mm
EAN	4251269320	Schrankbreite	
	330	Lichtes Mass	402 mm
Verpackungsei	1	der	
nheit		Bodenöffnung	
Länge	438 mm	Mittelstrebe	ja
Breite	120 mm	Passend für	1 x KEL 24, 1
Höhe	12 mm	Kabeleinführung	x KEL-JUMBO
Gesamtlänge	438 mm	gen:	1
Bodenblech		Passend für	Rittal VX25
		Gehäuse	

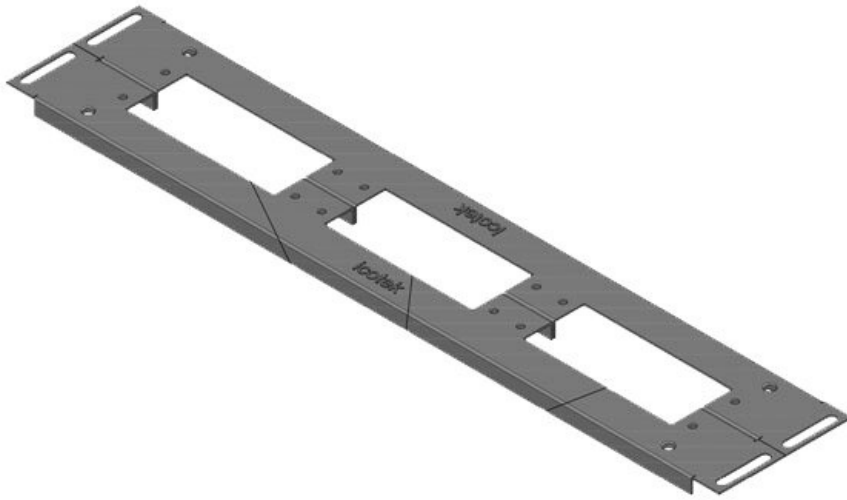


KDR2-VX25-1000-44408

Artikelnummer	44408	Für	1.000 mm
EAN	4251269320	Schrankbreite	
	347	Lichtes Mass	402 mm
Verpackungsei	1	der	
nheit		Bodenöffnung	
Länge	438 mm	Mittelstrebe	ja
Breite	120 mm	Passend für	1 x KEL 24, 1
Höhe	12 mm	Kabeleinführung	x KEL-JUMBO
Gesamtlänge	438 mm	gen:	2
Bodenblech		Passend für	Rittal VX25
		Gehäuse	

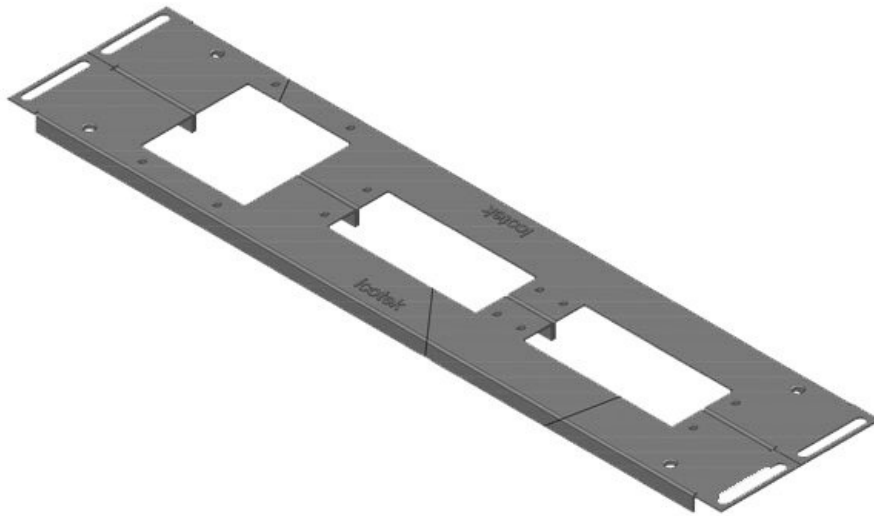


KDR2-VX25-1200-44409



Artikelnummer	44409	Für	1.200 mm
EAN	4251269320	Schrankbreite	
	354	Lichtes Mass	502 mm
Verpackungseinheit	1	der	
Länge	538 mm	Bodenöffnung	
Breite	100 mm	Passend für	3 × KEL 24
Höhe	12 mm	Kabeleinführung	
Gesamtlänge	538 mm	gen:	
Bodenblech		Passend für	Rittal VX25
		Gehäuse	

KDR2-VX25-1200-44410



Artikelnummer	44410	Für	1.200 mm
EAN	4251269320	Schrankbreite	
	361	Lichtes Mass	502 mm
Verpackungseinheit	1	der	
Länge	538 mm	Bodenöffnung	
Breite	120 mm	Passend für	2 × KEL 24, 1
Höhe	12 mm	Kabeleinführung	× KEL-JUMBO
Gesamtlänge	538 mm	gen:	1
Bodenblech		Passend für	Rittal VX25
		Gehäuse	

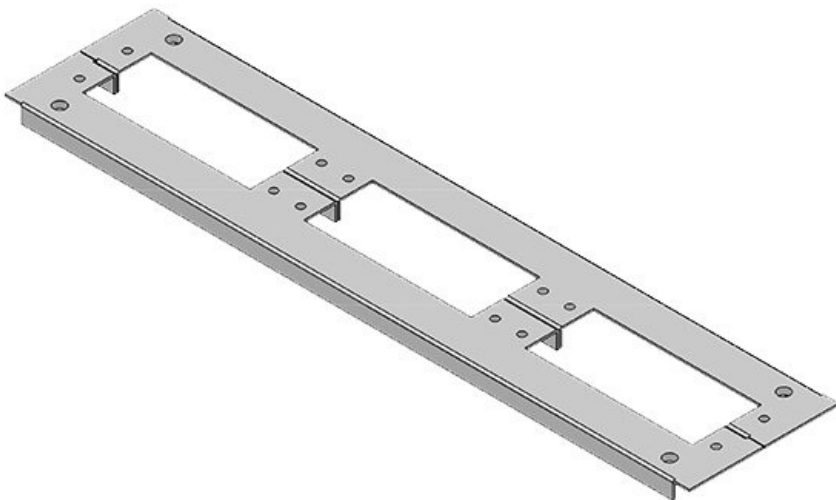
KDR2-VX25-1200-44411

Artikelnummer	44411	Für	1.200 mm
EAN	4251269320	Schrankbreite	
	378	Lichtes Mass	502 mm
Verpackungseinheit	1	der	
Länge	538 mm	Bodenöffnung	
Breite	120 mm	Passend für	1 x KEL 24, 1
Höhe	12 mm	Kabeleinführung	x KEL-JUMBO
Gesamtlänge	538 mm	gen:	2
Bodenblech		Passend für	Rittal VX25
		Gehäuse	

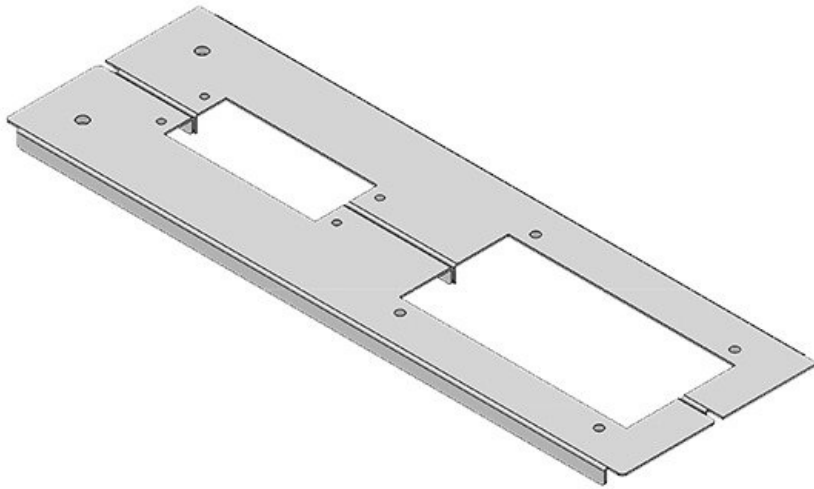


KDR2-TS8-600-42924

Artikelnummer	42924	Für	600 mm
EAN	4251269309	Schrankbreite	
	397	Lichtes Mass	435 mm
Verpackungseinheit	1	der	
Länge	458 mm	Bodenöffnung	
Breite	100 mm	Passend für	3 x KEL 24
Höhe	12 mm	Kabeleinführung	
Gesamtlänge	458 mm	gen:	
Bodenblech		Passend für	Rittal TS 8
		Gehäuse	

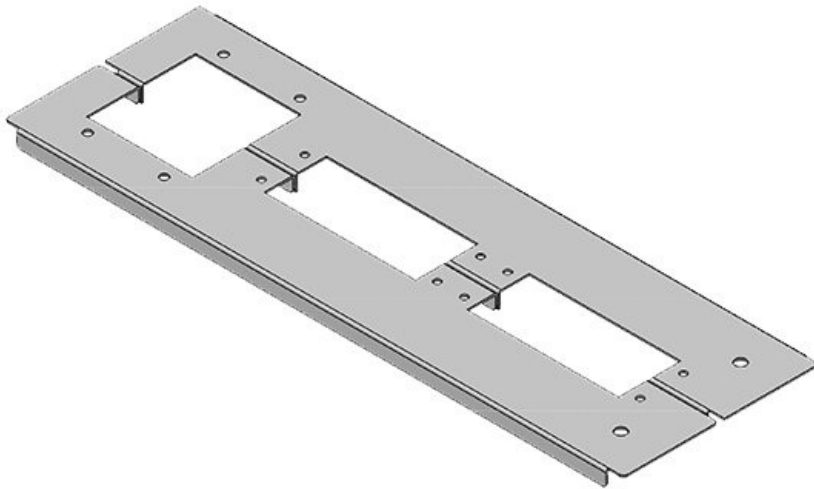


KDR2-TS8-600-42941



Artikelnummer	42941	Für	600 mm
EAN	4251269309	Schrankbreite	
	403	Lichtes Mass	435 mm
Verpackungseinheit	1	der	
Länge	458 mm	Bodenöffnung	
Breite	148,5 mm	Passend für	1 x KEL 24, 1
Höhe	12 mm	Kabeleinführung	x KEL-JUMBO
Gesamtlänge	458 mm	gen:	2
Bodenblech		Passend für	Rittal TS 8
		Gehäuse	

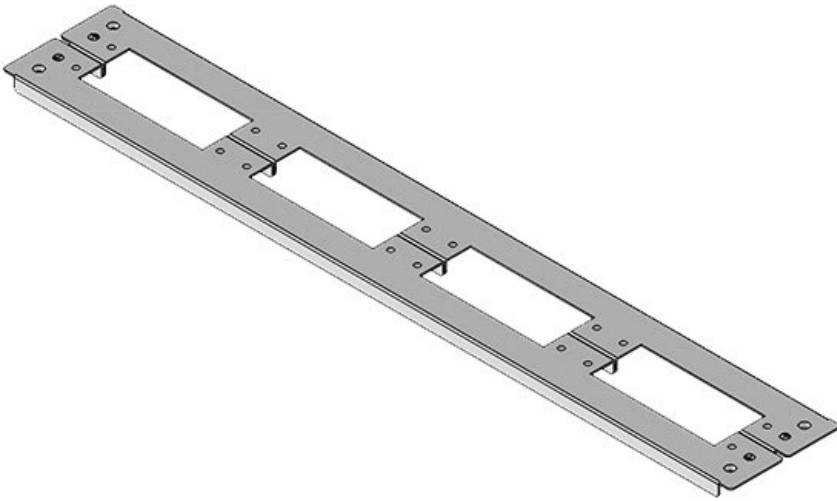
KDR2-TS8-600-42953



Artikelnummer	42953	Für	600 mm
EAN	4251269309	Schrankbreite	
	441	Lichtes Mass	435 mm
Verpackungseinheit	1	der	
Länge	458 mm	Bodenöffnung	
Breite	148,5 mm	Passend für	2 x KEL 24, 1
Höhe	12 mm	Kabeleinführung	x KEL-JUMBO
Gesamtlänge	458 mm	gen:	1
Bodenblech		Passend für	Rittal TS 8
		Gehäuse	

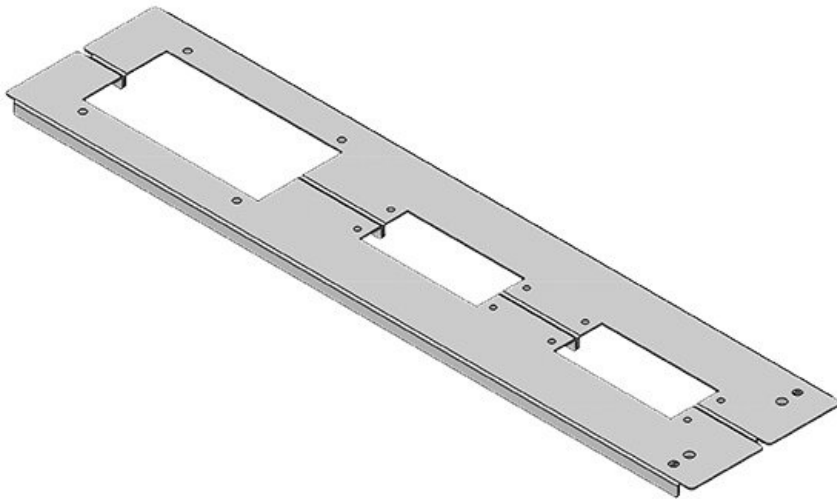
KDR2-TS8-800-42922

Artikelnummer	42922	Für	800 mm
EAN	4251269309	Schrankbreite	
	373	Lichtes Mass	635 mm
Verpackungsei	1	der	
nheit		Bodenöffnung	
Länge	658 mm	Passend für	4 × KEL 24
Breite	100 mm	Kabeleinführung	
Höhe	12 mm	gen:	
Gesamtlänge	658 mm	Passend für	Rittal TS 8
Bodenblech		Gehäuse	

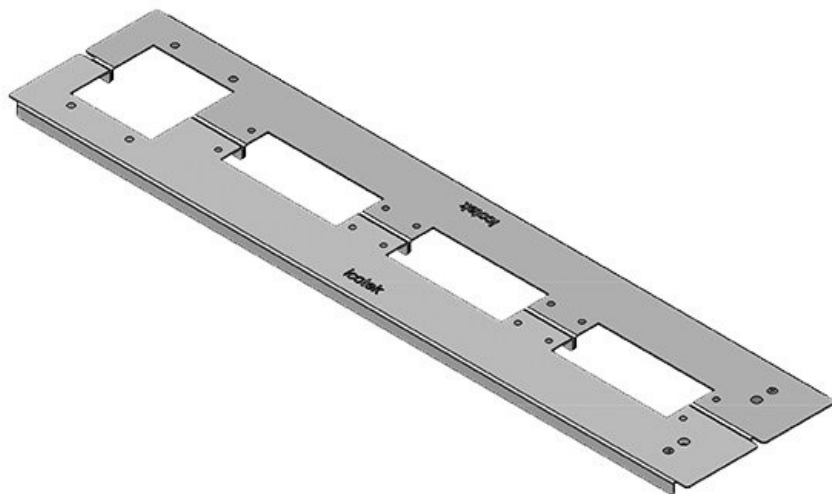


KDR2-TS8-800-42945

Artikelnummer	42945	Für	800 mm
EAN	4251269309	Schrankbreite	
	427	Lichtes Mass	635 mm
Verpackungsei	1	der	
nheit		Bodenöffnung	
Länge	658 mm	Passend für	2 × KEL 24, 1
Breite	148,5 mm	Kabeleinführung	× KEL-JUMBO
Höhe	12 mm	gen:	2
Gesamtlänge	658 mm	Passend für	Rittal TS 8
Bodenblech		Gehäuse	

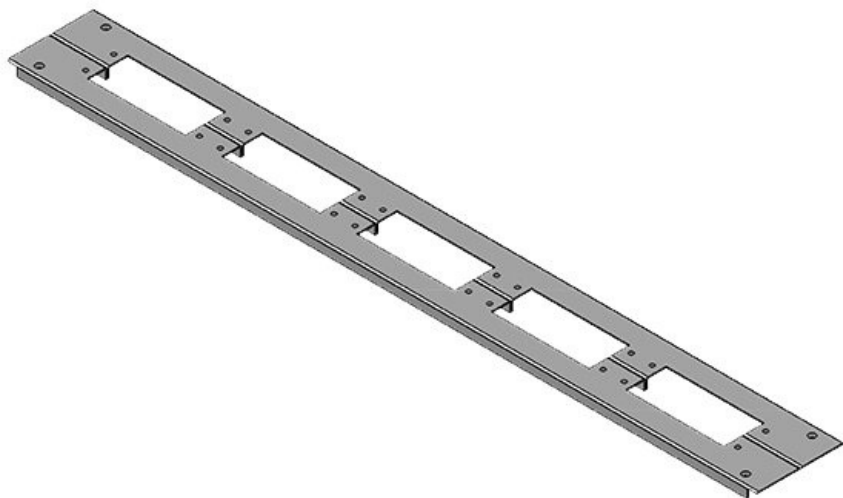


KDR2-TS8-800-42954



Artikelnummer	42954	Für	800 mm
EAN	4251269309	Schrankbreite	
	458	Lichtes Mass	635 mm
Verpackungseinheit	1	der	
Länge	658 mm	Bodenöffnung	
Breite	148,5 mm	Passend für	3 x KEL 24, 1
Höhe	12 mm	Kabeleinführung	x KEL-JUMBO
Gesamtlänge	658 mm	gen:	1
Bodenblech		Passend für	Rittal TS 8
		Gehäuse	

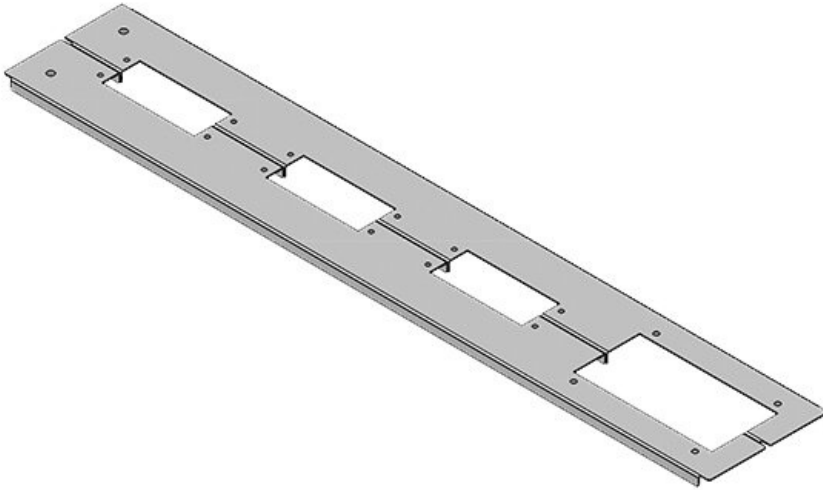
KDR2-TS8-1000-42923



Artikelnummer	42923	Für	1.000 mm
EAN	4251269309	Schrankbreite	
	380	Lichtes Mass	835 mm
Verpackungseinheit	1	der	
Länge	858 mm	Bodenöffnung	
Breite	100 mm	Mittelstrebe	nein
Höhe	12 mm	Passend für	5 x KEL 24
Gesamtlänge	858 mm	Kabeleinführung	
Bodenblech		gen:	
		Passend für	Rittal TS 8
		Gehäuse	

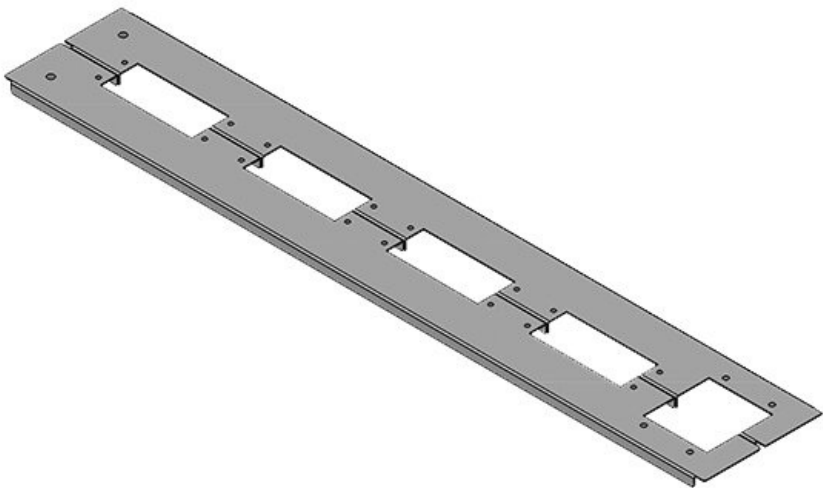
KDR2-TS8-1000-42952

Artikelnummer	42952	Für	1.000 mm
EAN	4251269309434	Schrankbreite	
		Lichtes Mass	835 mm
Verpackungseinheit	1	der	
Länge	858 mm	Bodenöffnung	
Breite	148,5 mm	Mittelstrebe	nein
Höhe	12 mm	Passend für	3 x KEL 24, 1
Gesamtlänge	858 mm	Kabeleinführung	x KEL-JUMBO
Bodenblech		gen:	2
		Passend für	Rittal TS 8
		Gehäuse	

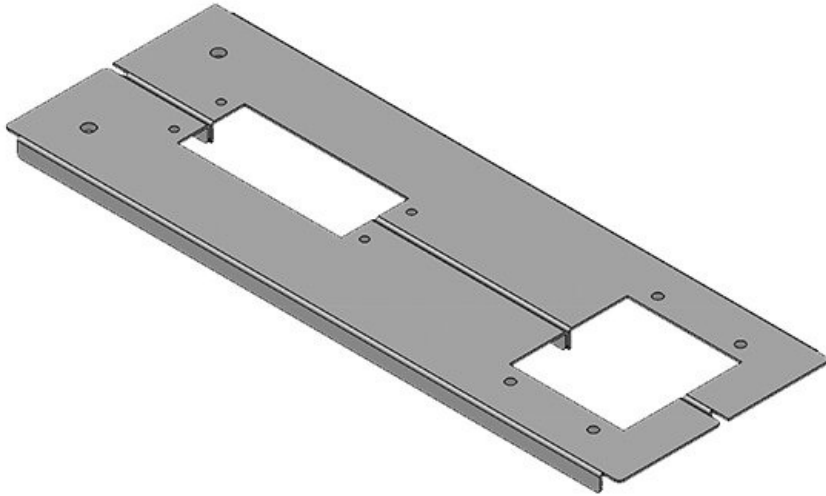


KDR2-TS8-1000-42955

Artikelnummer	42955	Für	1.000 mm
EAN	4251269309465	Schrankbreite	
		Lichtes Mass	835 mm
Verpackungseinheit	1	der	
Länge	858 mm	Bodenöffnung	
Breite	148,5 mm	Mittelstrebe	nein
Höhe	12 mm	Passend für	4 x KEL 24, 1
Gesamtlänge	858 mm	Kabeleinführung	x KEL-JUMBO
Bodenblech		gen:	1
		Passend für	Rittal TS 8
		Gehäuse	

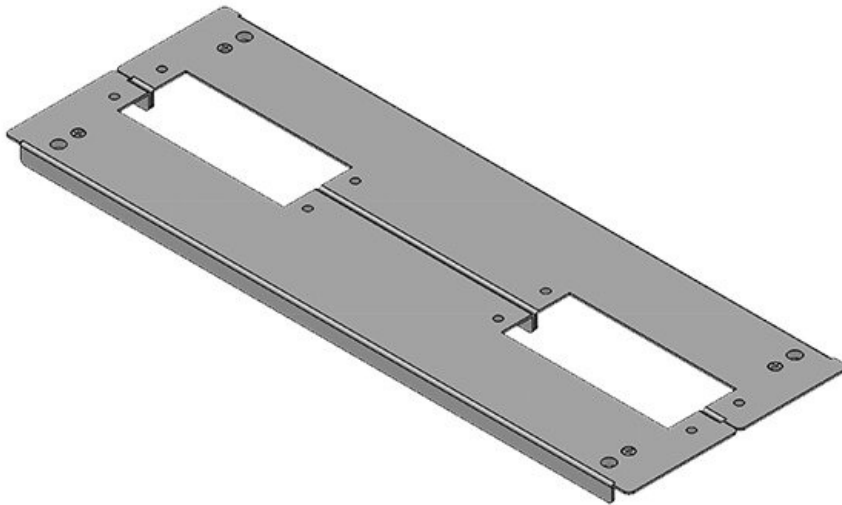


KDR2-TS8-1000-42957



Artikelnummer	42957	Für	1.000 mm
EAN	4251269309	Schrankbreite	
	489	Lichtes Mass	398 mm
Verpackungseinheit	1	der	
Länge	420 mm	Bodenöffnung	
Breite	148,5 mm	Mittelstrebe	ja
Höhe	12 mm	Passend für	1 x KEL 24, 1
Gesamtlänge	420 mm	Kabeleinführung:	x KEL-JUMBO
Bodenblech		gen:	1
		Passend für	Rittal TS 8
		Gehäuse	

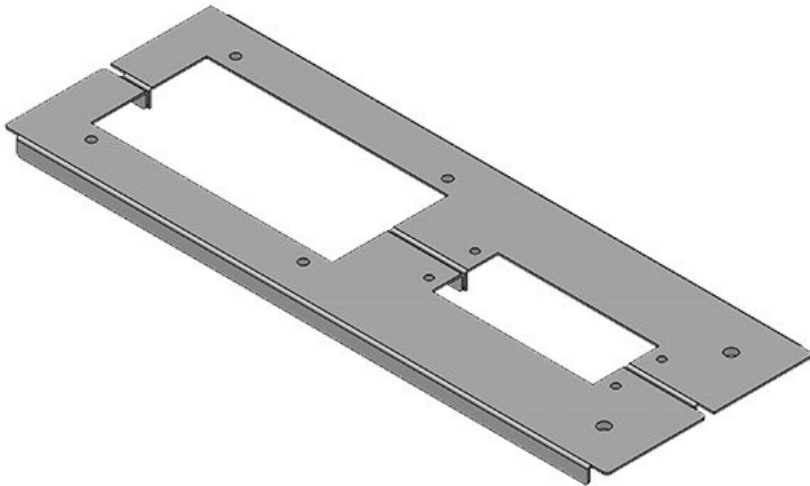
KDR2-TS8-1000-42958



Artikelnummer	42958	Für	1.000 mm
EAN	4251269309	Schrankbreite	
	496	Lichtes Mass	398 mm
Verpackungseinheit	1	der	
Länge	420 mm	Bodenöffnung	
Breite	148,5 mm	Mittelstrebe	ja
Höhe	12 mm	Passend für	2 x KEL 24
Gesamtlänge	420 mm	Kabeleinführung:	
Bodenblech		gen:	
		Passend für	Rittal TS 8
		Gehäuse	

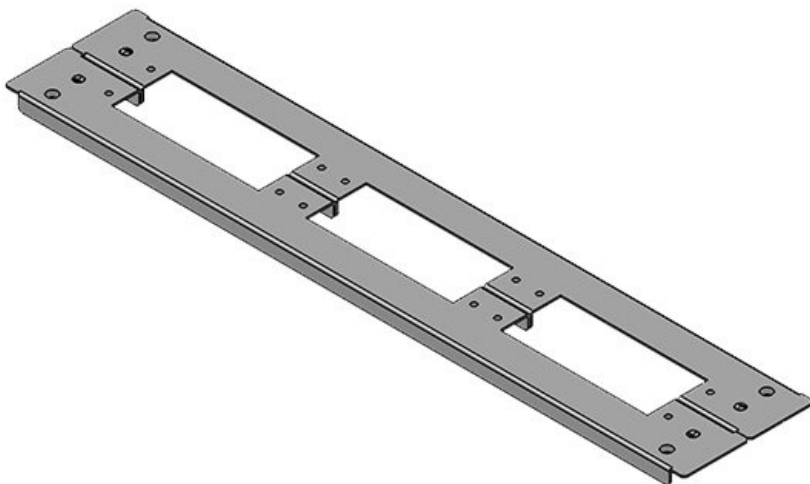
KDR2-TS8-1000-42959

Artikelnummer	42959	Für	1.000 mm
EAN	4251269309	Schrankbreite	
	502	Lichtes Mass	398 mm
Verpackungsei	1	der	
nheit		Bodenöffnung	
Länge	420 mm	Mittelstrebe	ja
Breite	148,5 mm	Passend für	1 x KEL 24, 1
Höhe	12 mm	Kabeleinführung	x KEL-JUMBO
Gesamtlänge	420 mm	gen:	2
Bodenblech		Passend für	Rittal TS 8
		Gehäuse	

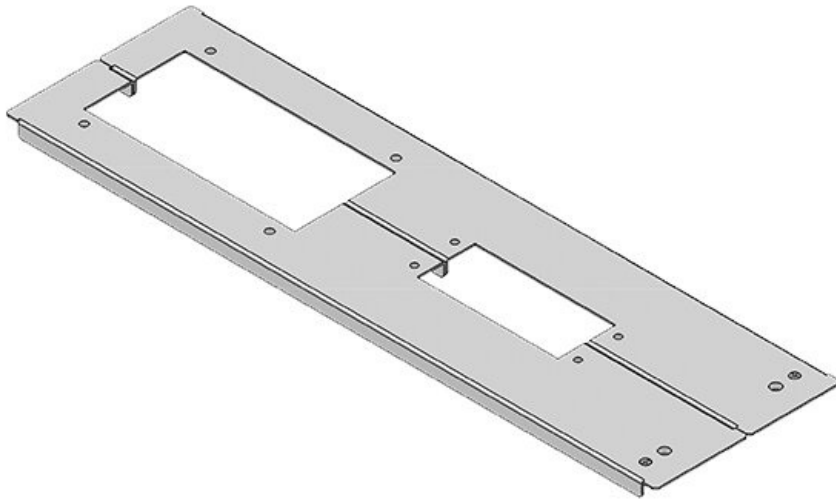


KDR2-TS8-1200-42920

Artikelnummer	42920	Für	1.200 mm
EAN	4251269309	Schrankbreite	
	366	Lichtes Mass	495 mm
Verpackungsei	1	der	
nheit		Bodenöffnung	
Länge	518 mm	Passend für	3 x KEL 24
Breite	100 mm	Kabeleinführung	
Höhe	12 mm	gen:	
Gesamtlänge	518 mm	Passend für	Rittal TS 8
Bodenblech		Gehäuse	

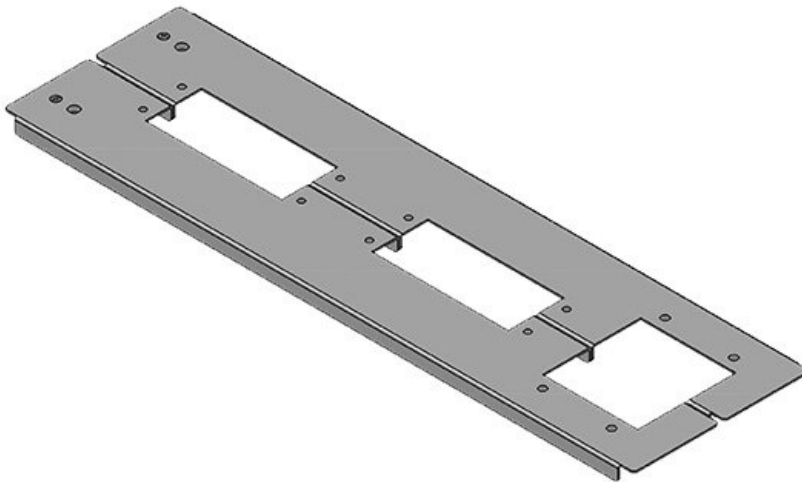


KDR2-TS8-1200-42943



Artikelnummer	42943	Für	1.200 mm
EAN	4251269309	Schrankbreite	
	410	Lichtes Mass	495 mm
Verpackungseinheit	1	der	
Länge	518 mm	Bodenöffnung	
Breite	148,5 mm	Passend für	1 x KEL 24, 1
Höhe	12 mm	Kabeleinführung	x KEL-JUMBO
Gesamtlänge	518 mm	gen:	2
Bodenblech		Passend für	Rittal TS 8
		Gehäuse	

KDR2-TS8-1200-42956



Artikelnummer	42956	Für	1.200 mm
EAN	4251269309	Schrankbreite	
	472	Lichtes Mass	495 mm
Verpackungseinheit	1	der	
Länge	518 mm	Bodenöffnung	
Breite	148,5 mm	Passend für	2 x KEL 24, 1
Höhe	12 mm	Kabeleinführung	x KEL-JUMBO
Gesamtlänge	518 mm	gen:	1
Bodenblech		Passend für	Rittal TS 8
		Gehäuse	

icotek[®]
smart cable management